

ZhiSENSOR

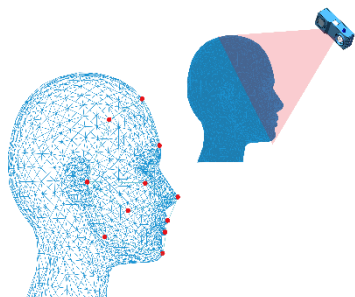
西安知微传感技术有限公司

三维视觉硬科技

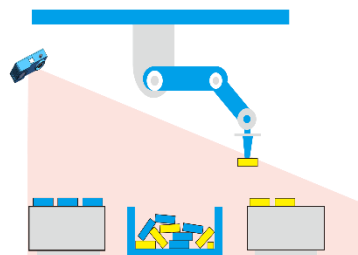
西安知微传感技术有限公司有自主研发的高度集成、便捷易用的 3D 相机，产品具有精度高，景深大的优点。



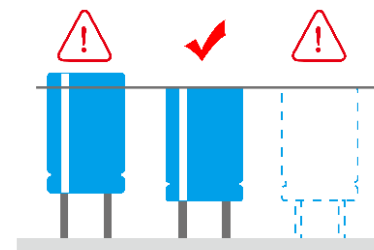
广泛的应用场景



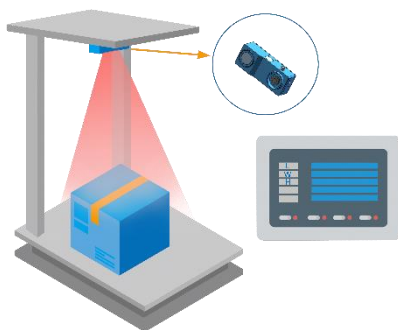
人脸识别



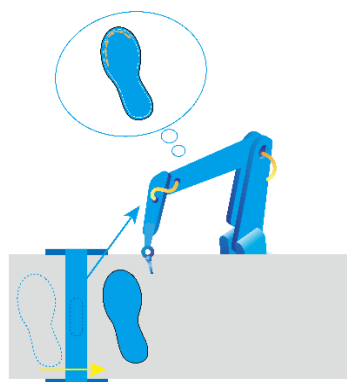
无序分拣



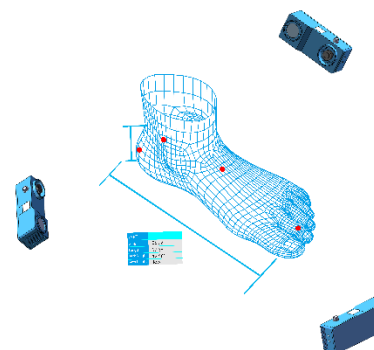
产品检验



物流/仓储



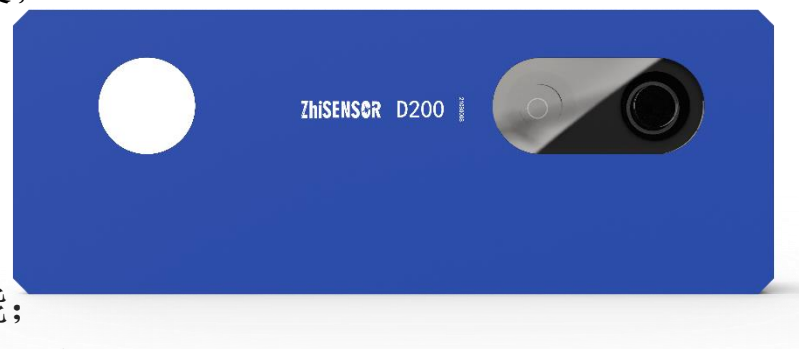
路径规划



建模/逆向

D200

- ◇ 高度集成，所有计算可在相机内部完成，不占用外部资源；
- ◇ 主动式 3D 测量，实时性好，高分辨率，高精度；
- ◇ 内部集成红外光源，不依赖外界环境光；
- ◇ 非接触式测量，不损伤被测物表面；
- ◇ 采用千兆以太网，实现数据快速传输；
- ◇ 安装简单，无需现场标定；
- ◇ 配套 DkamViewer 软件，快速掌握 3D 相机功能；
- ◇ 配备有 Windows 及 Linux 平台下的 SDK，易于开发。

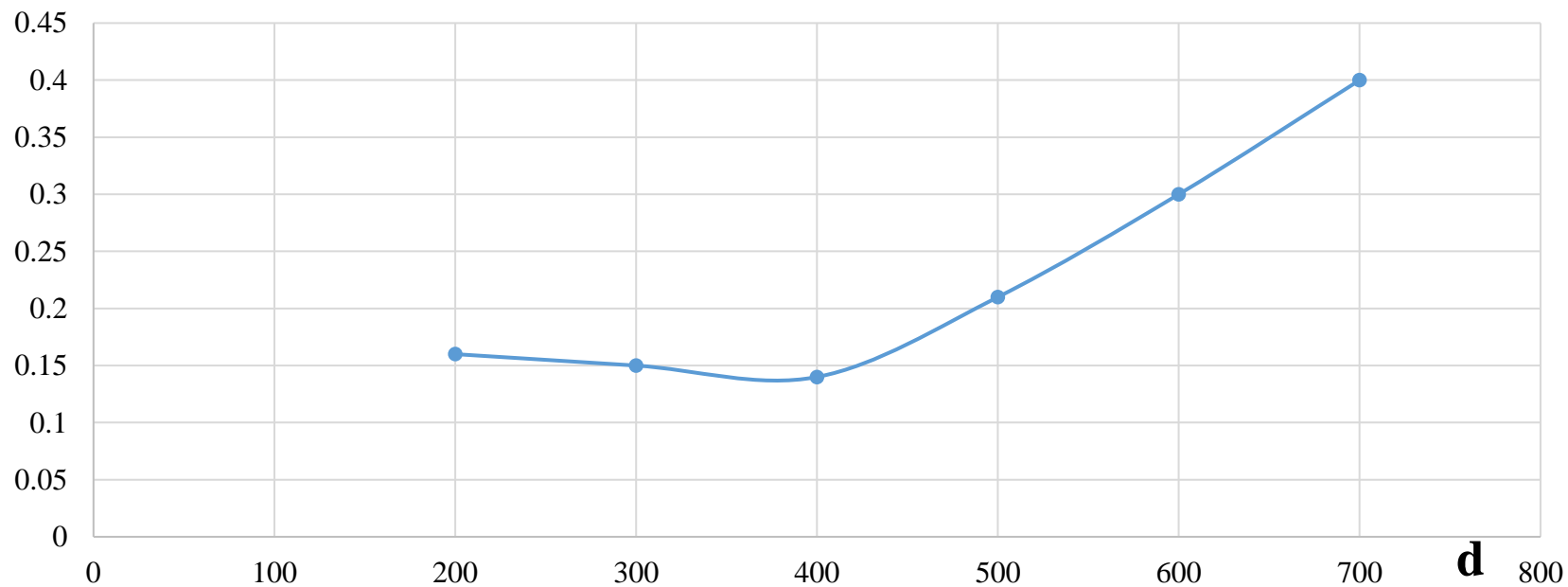


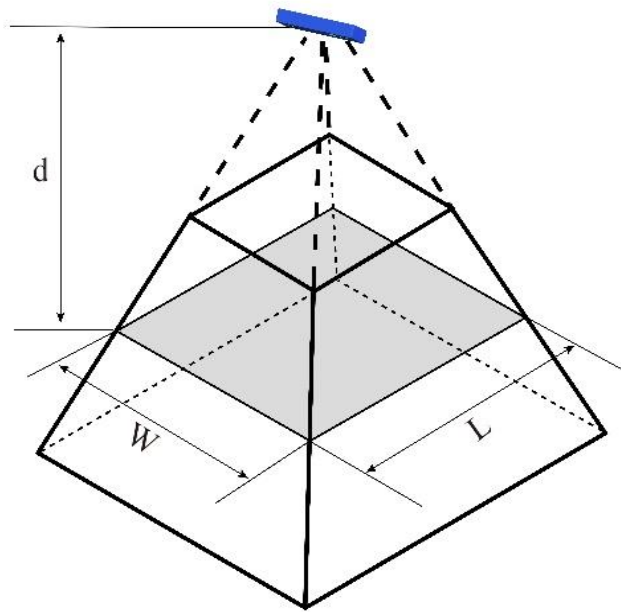
技术参数

Z 向精度	见下图	视场	见下图
传感器类型	CMOS	RGB 分辨率	1296×972
点云分辨率	640×512	点云帧率	≤5Hz
工作区间	300mm~700mm	重量	170g
数据接口	GigE	点云文件格式	PCD,PLY,TXT

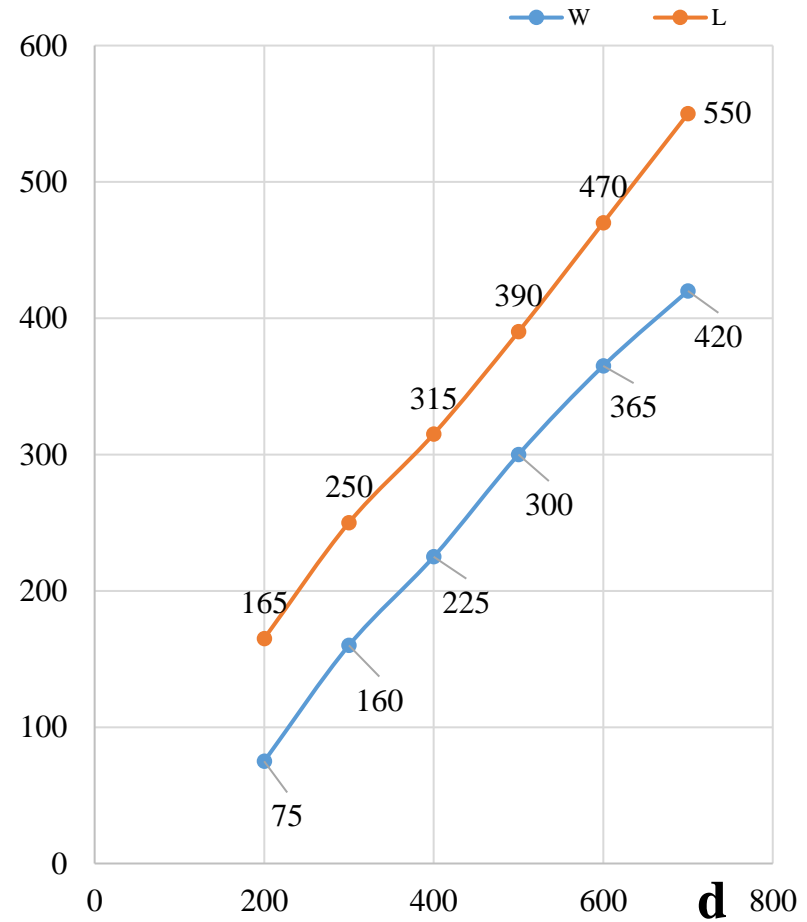
灰度图	支持	深度图	支持
SDK	Windows, Linux	基线长度	95mm
激光等级	Class I	功耗	5.6W
RGB	支持	触发模式	软触发/硬触发

D200点云Z向精度(mm)

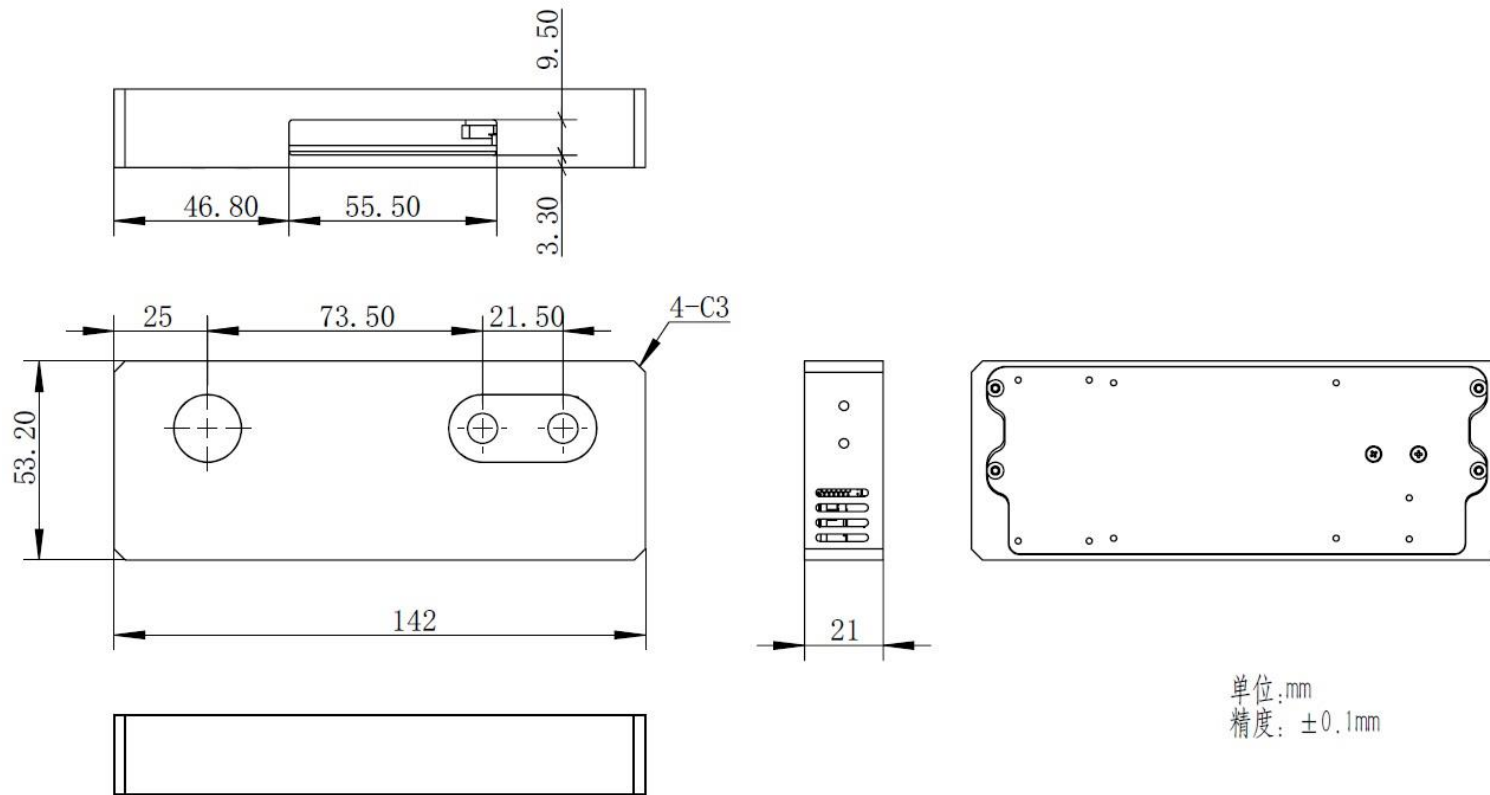




D200视场范围



外形尺寸(mm)



订货信息

请联系本公司订购

联系方式:

电话: **029-81120961**

网址: **www.zhisensor.com**

邮箱: **info@zhisensor.com**