

ZhiSENSOR

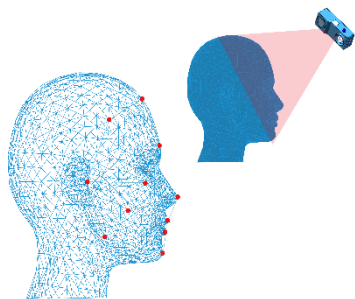
西安知微传感技术有限公司

三维视觉硬科技

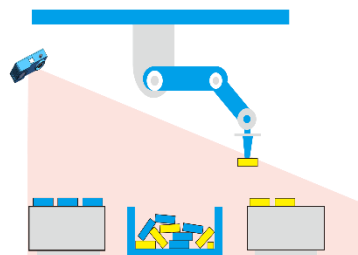
Dkam 系列是西安知微传感技术有限公司自主研发的高度集成，便捷易用的 3D 相机，具有精度高，景深大的优点。



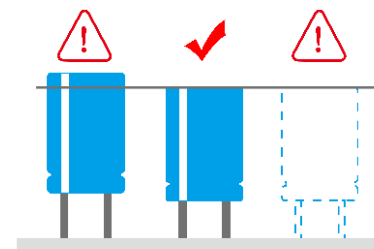
广泛的应用场景



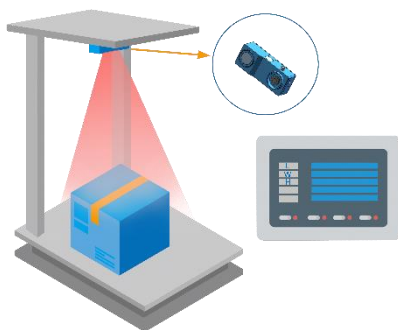
人脸识别



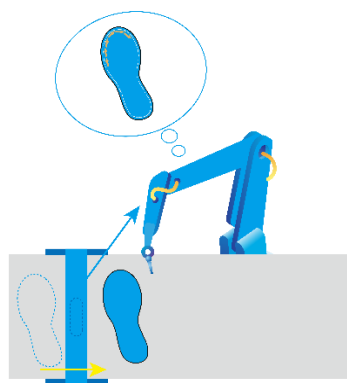
无序分拣



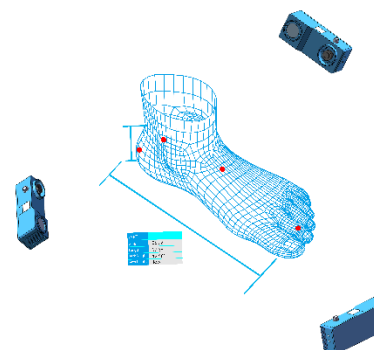
产品检验



物流/仓储



路径规划



建模/逆向

Dkam120

- ◇ 高度集成，所有计算可在相机内部完成，不占用外部资源；
- ◇ 主动式 3D 测量，实时性好，高分辨率，高精度；
- ◇ 内部集成红外光源，不依赖外界环境光；
- ◇ 非接触式测量，不损伤被测物表面；
- ◇ 支持 Halcon
- ◇ 千兆以太网，快速传输数据；
- ◇ 安装简单，无需现场标定；
- ◇ 配套 DkamTools 软件，快速掌握 3D 相机功能；
- ◇ 配备有 Windows 及 Linux 平台下的 SDK，易于开发。



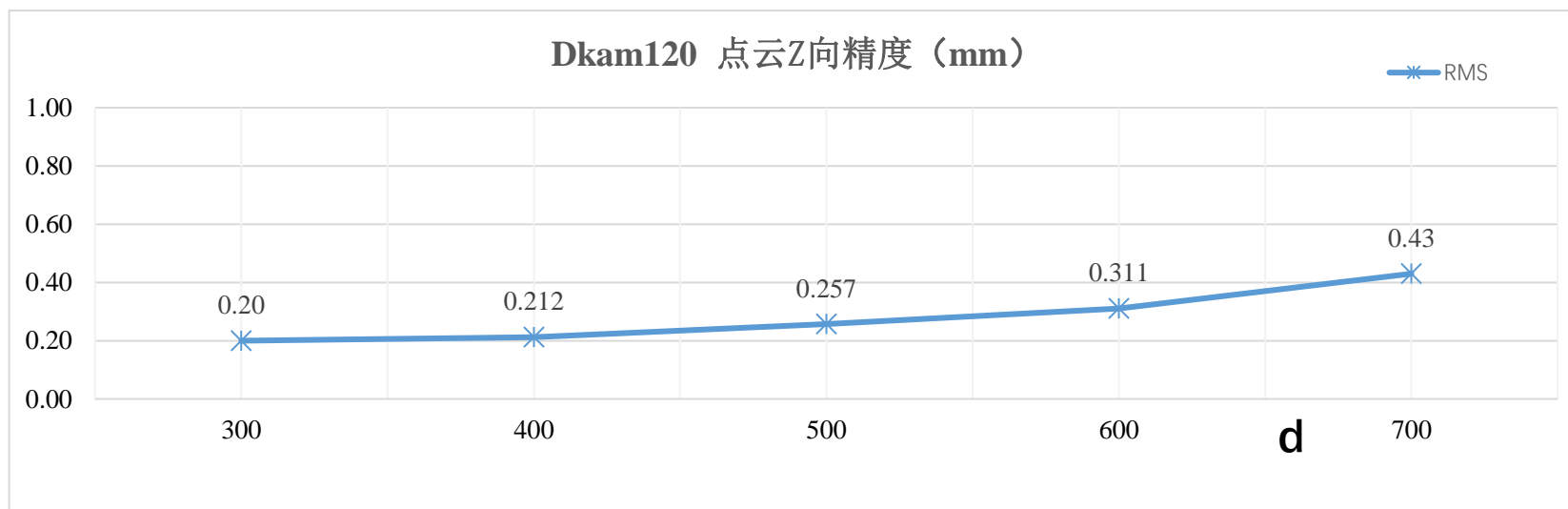
技术参数

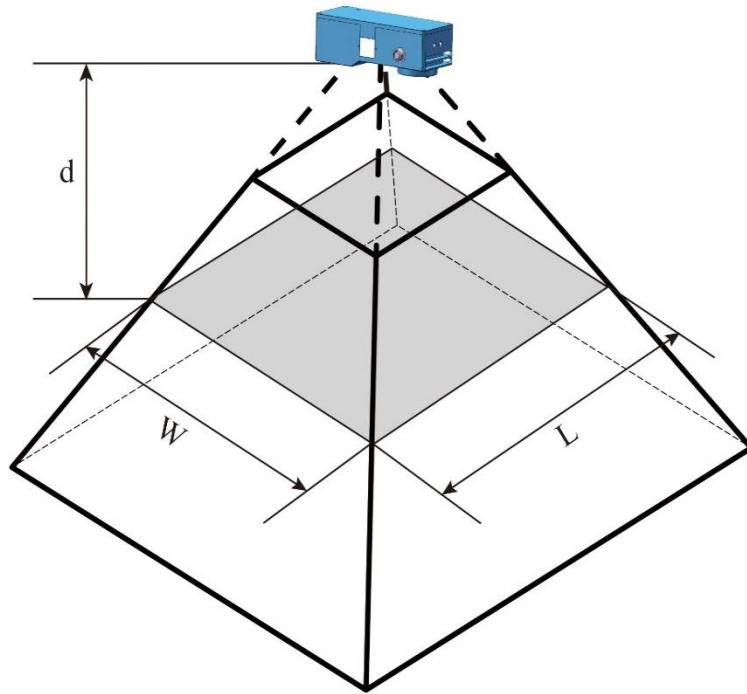
z 向精度	见下图	视场	见下图
传感器类型	CMOS	快门类型	全局快门
分辨率	640×480	帧率	≤15Hz

3D Camera Selection Manual

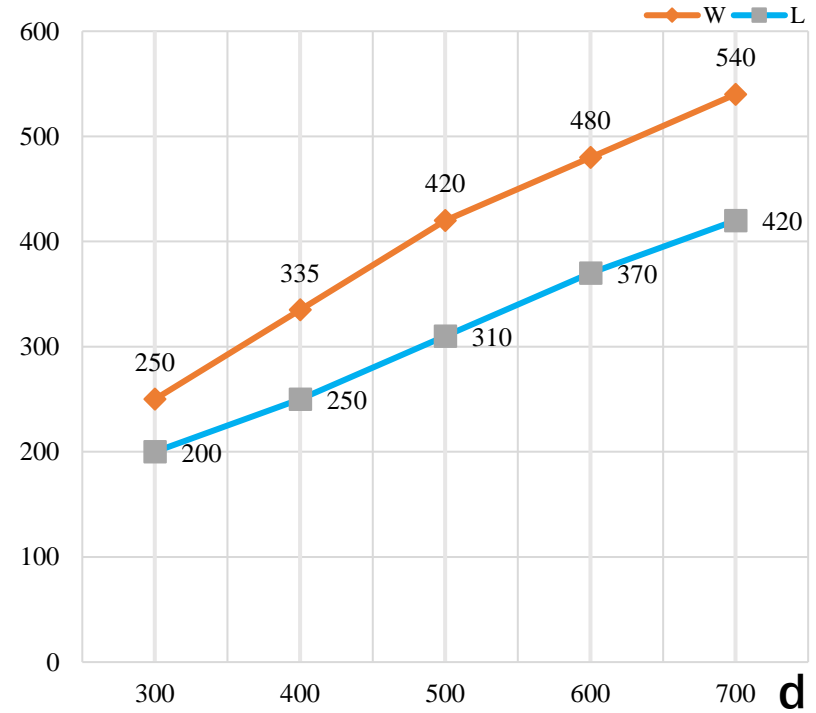


工作区间	300mm~700mm	重量	310g
数据接口	GigE	点云文件格式	PCD,PLY,TXT
灰度图	支持	深度图	支持
SDK	Windows, Linux	基线长度	83.01mm
激光等级	Class I	功耗	<8.4W@12v
RGB	不支持	触发模式	软触发

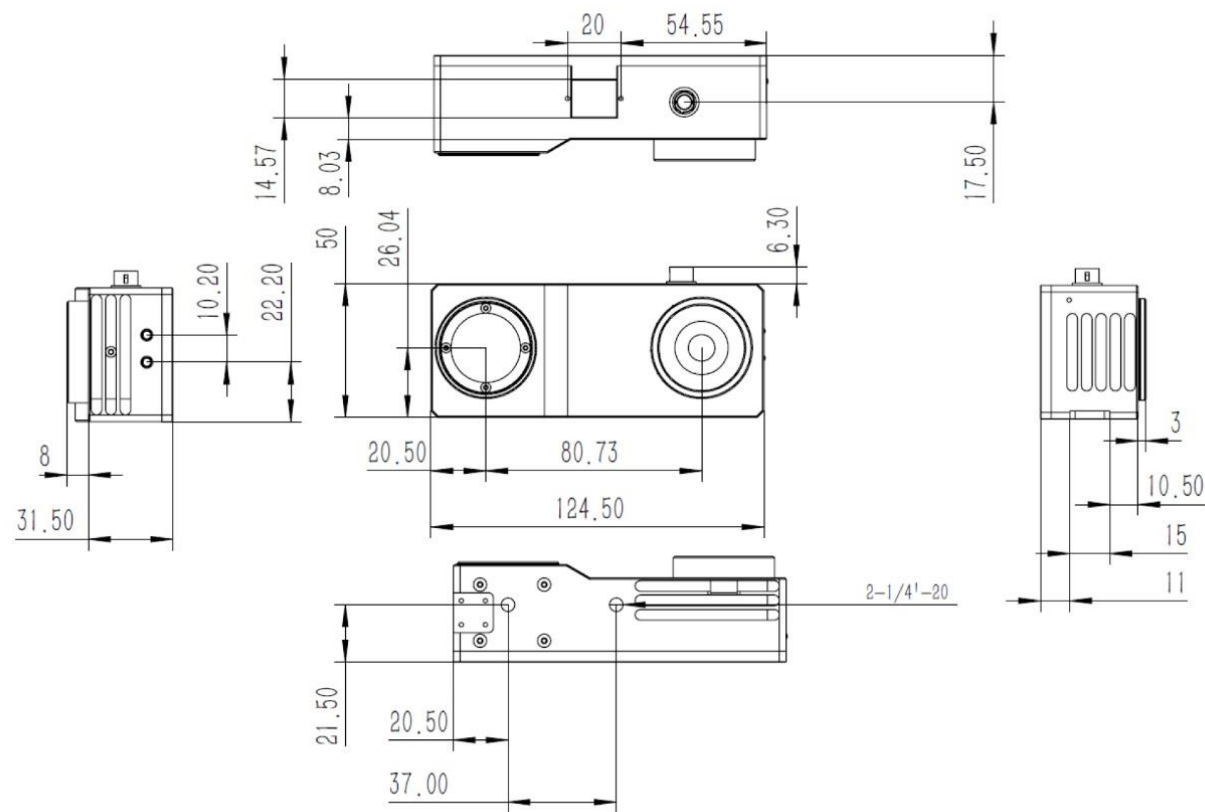




Dkam120 视场范围 (mm)



外形尺寸(mm)



注：安装孔为 1/4 英寸螺纹孔

订货信息

请联系本公司订购

联系方式:

电话: **029-81120961**

网址: **www.zhisensor.com**

邮箱: **info@zhisensor.com**