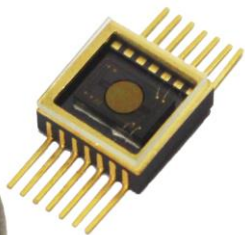




西安知微传感技术有限公司

C1130 数据手册
V1.0



C1130

谐振式 MEMS 微振镜

简介

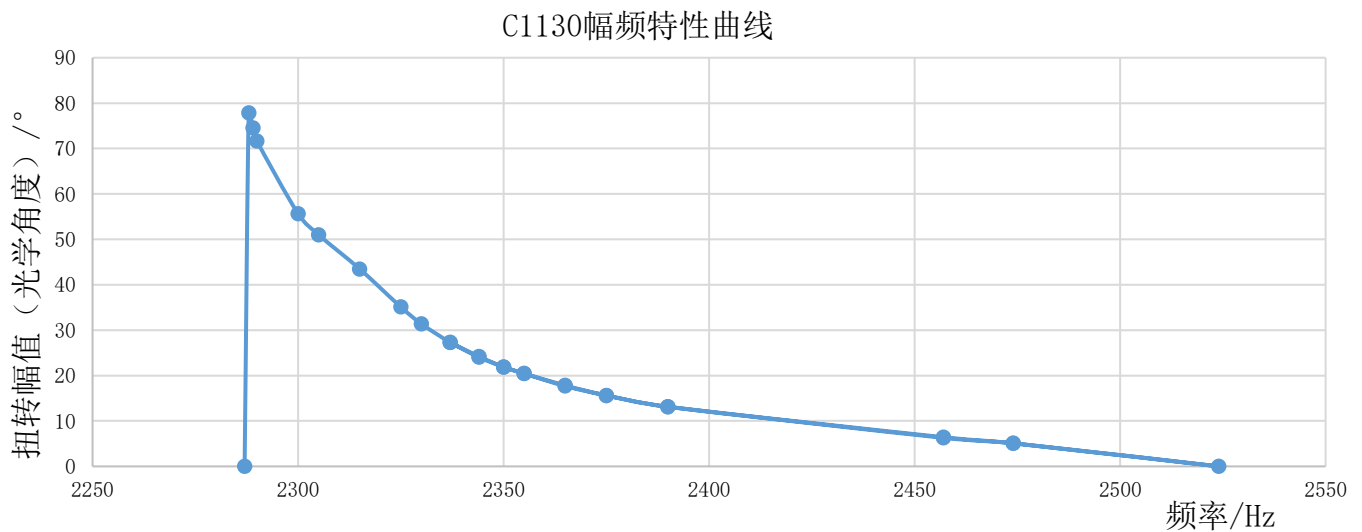
C1130是一款静电驱动型谐振式MEMS微振镜。具有稳定性高、体积小、重量轻等特点。微振镜由可动结构和固定结构构成，可动结构包括镜面、扭转梁、动梳齿；固定结构包括静梳齿，可动结构通过扭转梁与固定结构连接。微振镜表面镀有金材质的薄膜，反射率>95% (>800nm)。

特点	应用
1 静电梳齿驱动	1 激光投影
2 单轴高速扫描	2 AR/VR
3 金材质的镜面	3 机器视觉（3D 扫描、人脸识别）
4 低功耗	4 激光雷达
5 体积小	5 血管显像
6 运动状态稳定

MEMS 微振镜参数

项目	值	单位
镜面直径	3	mm
频率	1.15K±10%	Hz
驱动电压	120~140	V
寿命	>10 ¹¹	次
存储温度	-40~85	°C
工作温度	0~70	°C
工作环境	GB/T16292-1996 万级及以下	

MEMS 微振镜频率特性



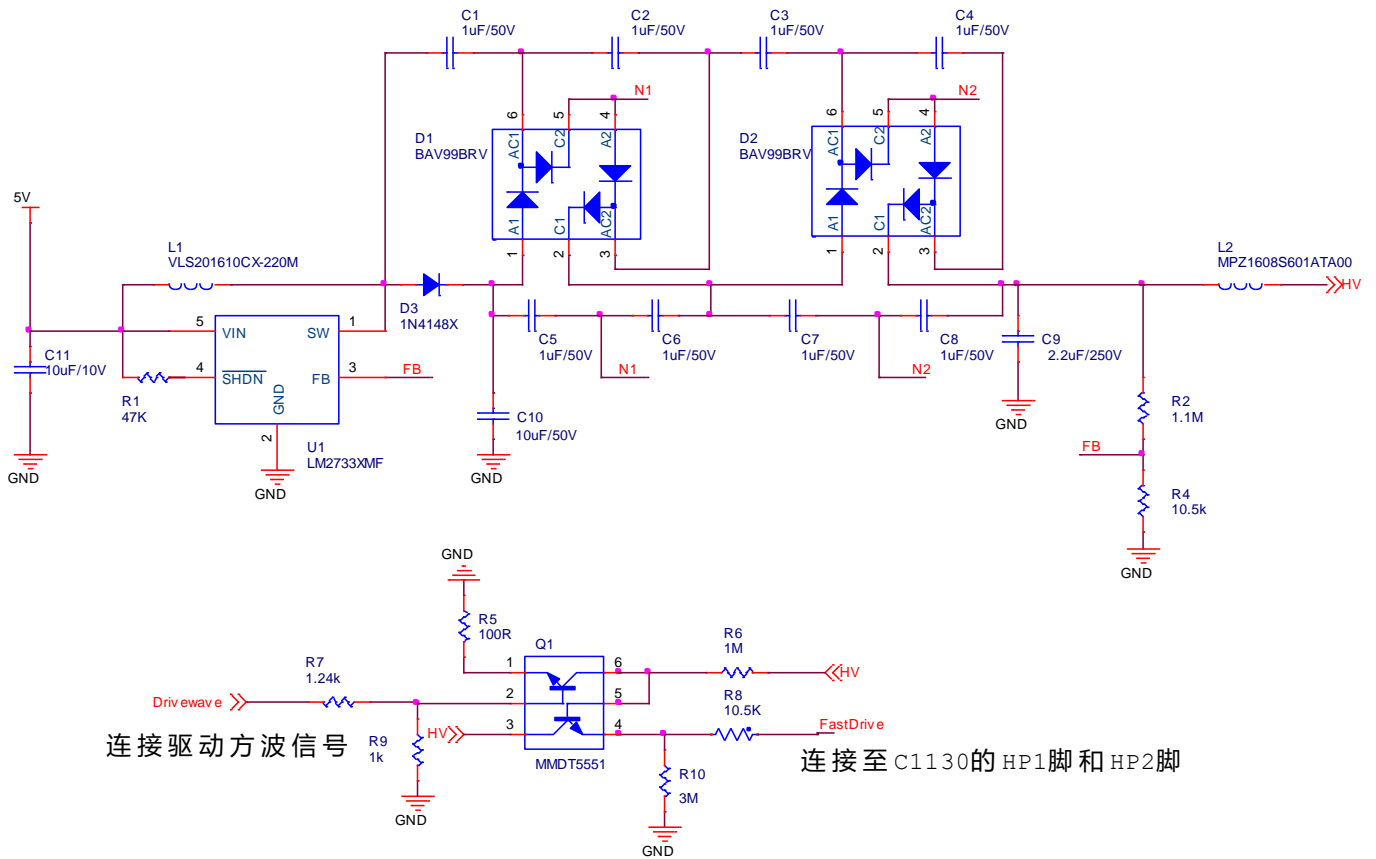
注：图中所示频率为驱动信号频率，驱动信号频率通常为微振镜工作频率的两倍。

MEMS 微振镜驱动

MEMS微振镜工作在谐振状态，其扭转幅值与所加载的驱动信号频率相关，详情请参考C1130幅频特性曲线。MEMS微振镜在驱动时首先需要加载高于 f_2 且低于 f_3 的驱动信号，以确保MEMS微振镜工作在稳定域内，然后再改变驱动信号的频率使达到需要的扭转幅值，驱动信号频率变化率应小于 300Hz/s 。驱动信号频率超出 f_3 或低于 f_1 后MEMS微振镜将停止工作。如下表所示为某一颗C1130的参考频率参数。

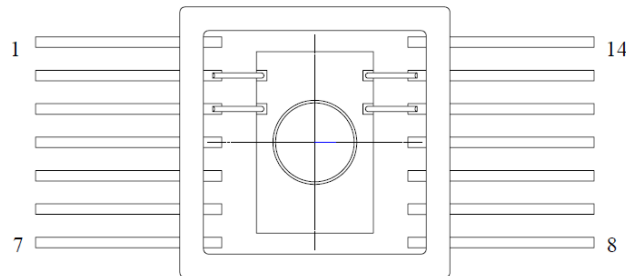
参数	f_1	f_2	f_3	单位
频率	2288	2337	2524	Hz
幅值	77.8	27.3	0	°

驱动信号为方波电压信号，占空比为50%，通常情况下驱动信号的频率为MEMS微振镜工作频率的两倍。驱动信号的高电平电压范围为 $120\text{V}\sim 140\text{V}$ ，低电平为 0V 。可参考以下驱动电路。



MEMS微振镜驱动参考电路

MEMS微振镜引脚与功能



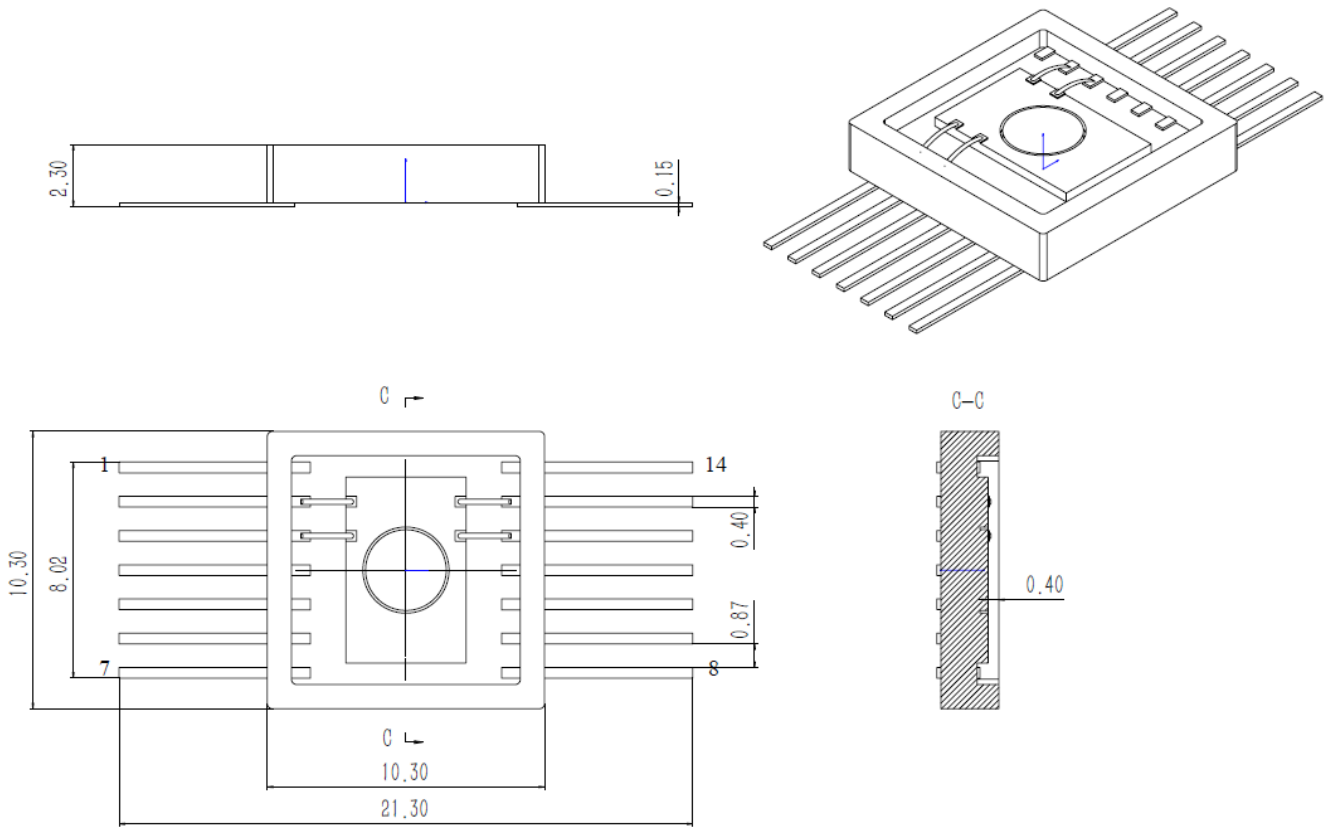
C1130引脚顺序

各引脚功能

序号	名称	描述	备注
1	-	-	-
2	GND	接低电平	
3	HP1	接高电平	
4	-	-	-
5	-	-	-
6	-	-	-
7	-	-	-
8	-	-	-
9	-	-	-

10	-	-	-
11	-	-	-
12	HP2	接高电平	
13	GND	接低电平	
14	-	-	-

MEMS 微振镜封装尺寸



单位：mm

注：产品在运输及存储过程中表面覆盖有保护玻璃盖板，应用及测试前请务必除去此玻璃盖板，且保证应用环境符合要求。