

ZhiSENSOR

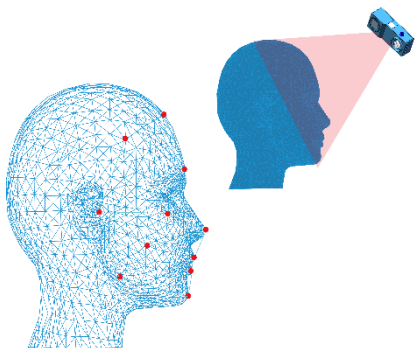
西安知微传感技术有限公司

三维视觉硬科技

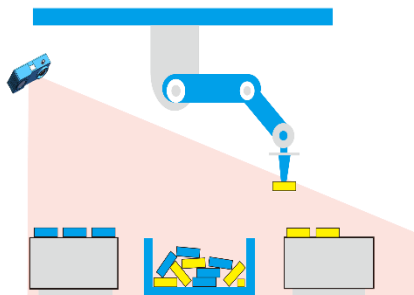
Argus120 系列是西安知微传感技术有限公司自主研发的高度集成，便捷易用的 3D 相机，具有精度高，景深大的优点。



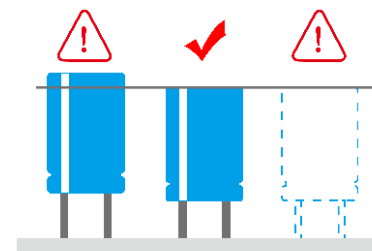
广泛的应用场景



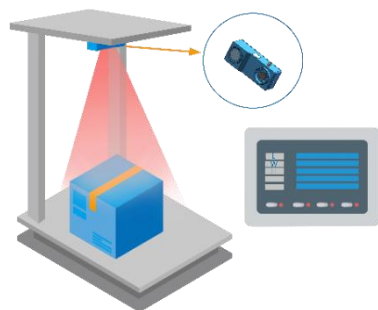
人脸识别



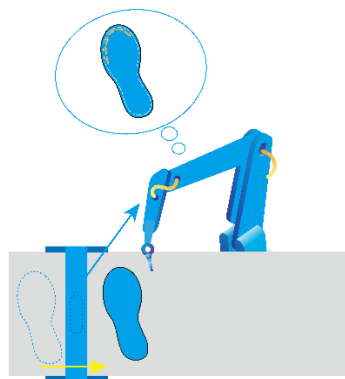
无序分拣



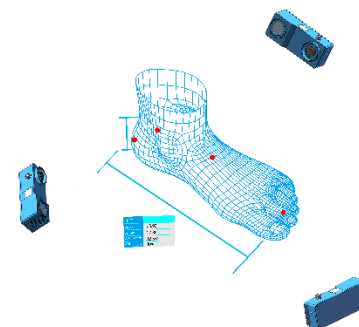
产品检验



物流/仓储

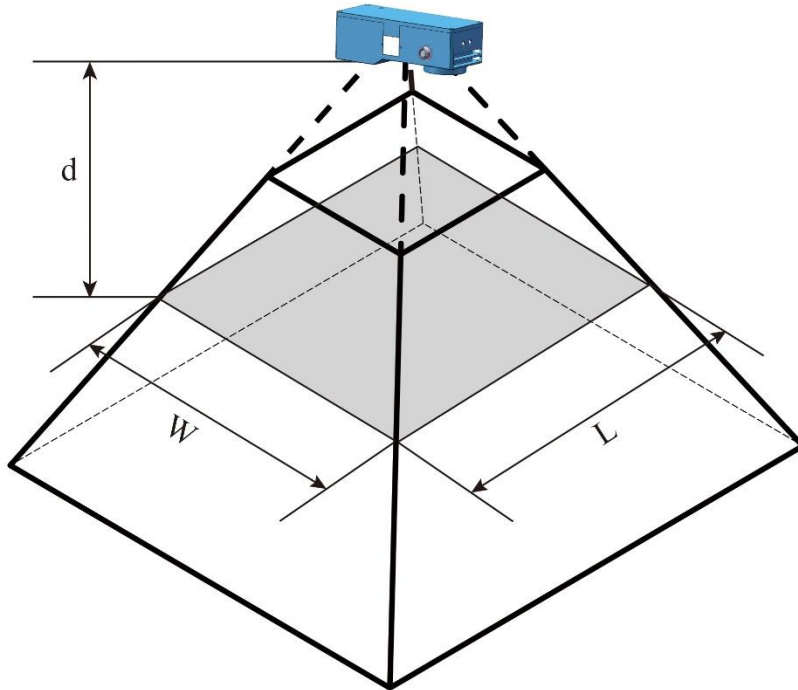


路径规划

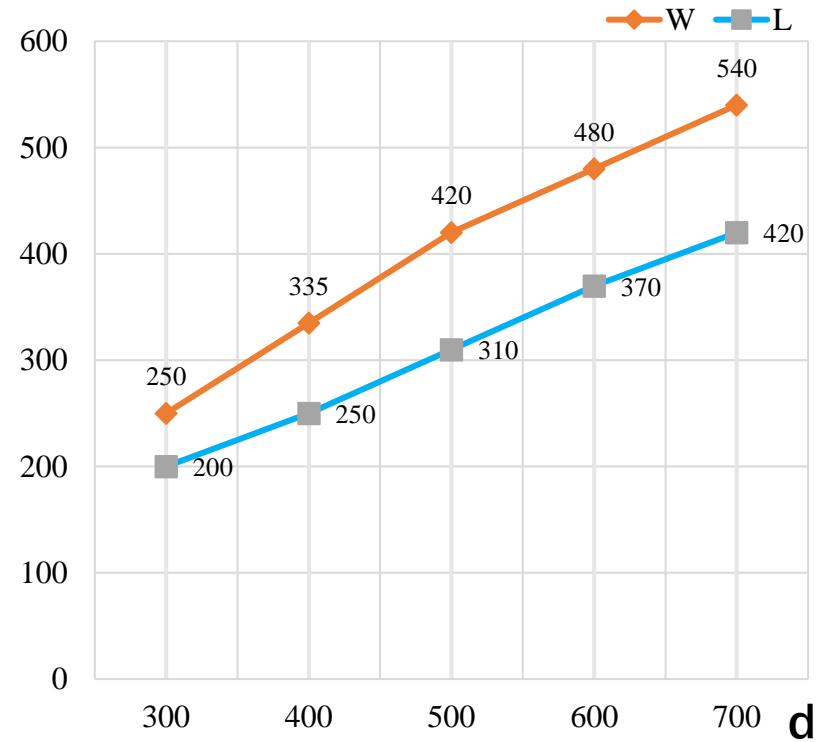


建模/逆向

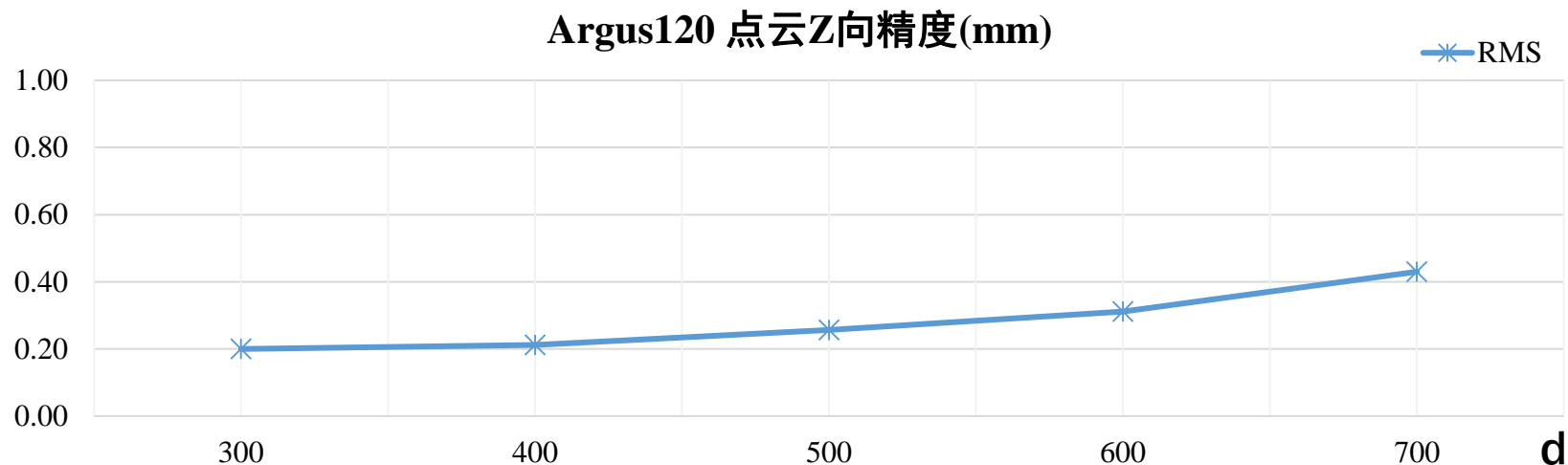
视场与参数



Argus120 视场范围(mm)



视场与参数



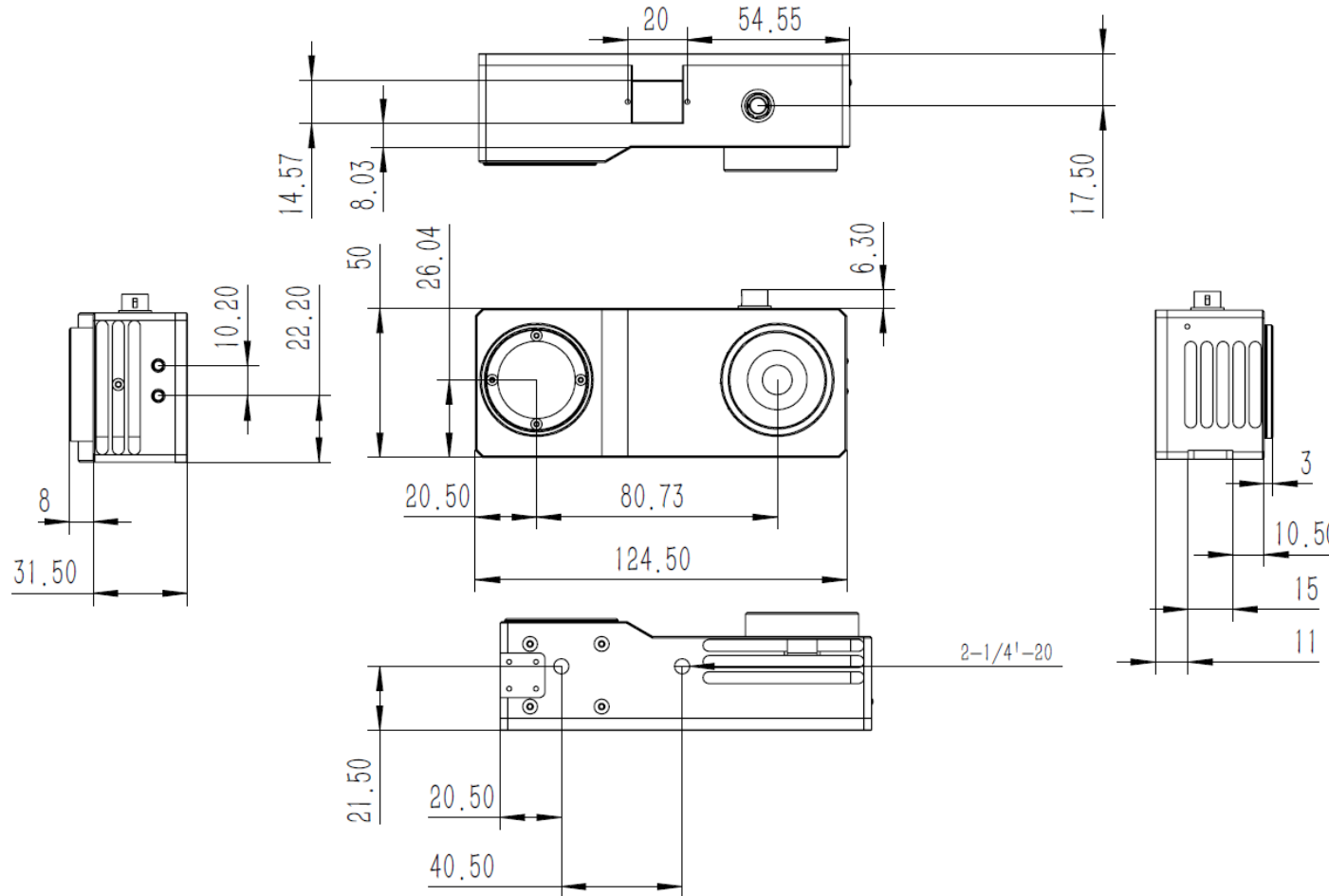
注：Z 向精度计量原理请参考《关于 Argus 系列深度相机的常见问题及答案手册》或联系本公司咨询。

分辨率	640×480	文件格式	PCD,PLY,TXT
帧率	≤15Hz	SDK	Windows, Linux
数据接口	GigE 支持 POE	功耗	<700mA@12v
激光等级	Class I	重量	320g

3D Camera specification sheet



外形尺寸:mm



注：安装孔为 1/4 英寸螺纹

info@zhisensor.com

www.zhisensor.com

设备组成



Argus120



适配电源



千兆网线

订货信息

请联系本公司订购

联系方式：

电话：029-81120961

网址：www.zhisensor.com

邮箱：info@zhisensor.com