

ZhiSENSOR

西安知微传感技术有限公司

三维视觉硬科技

P1100 简介

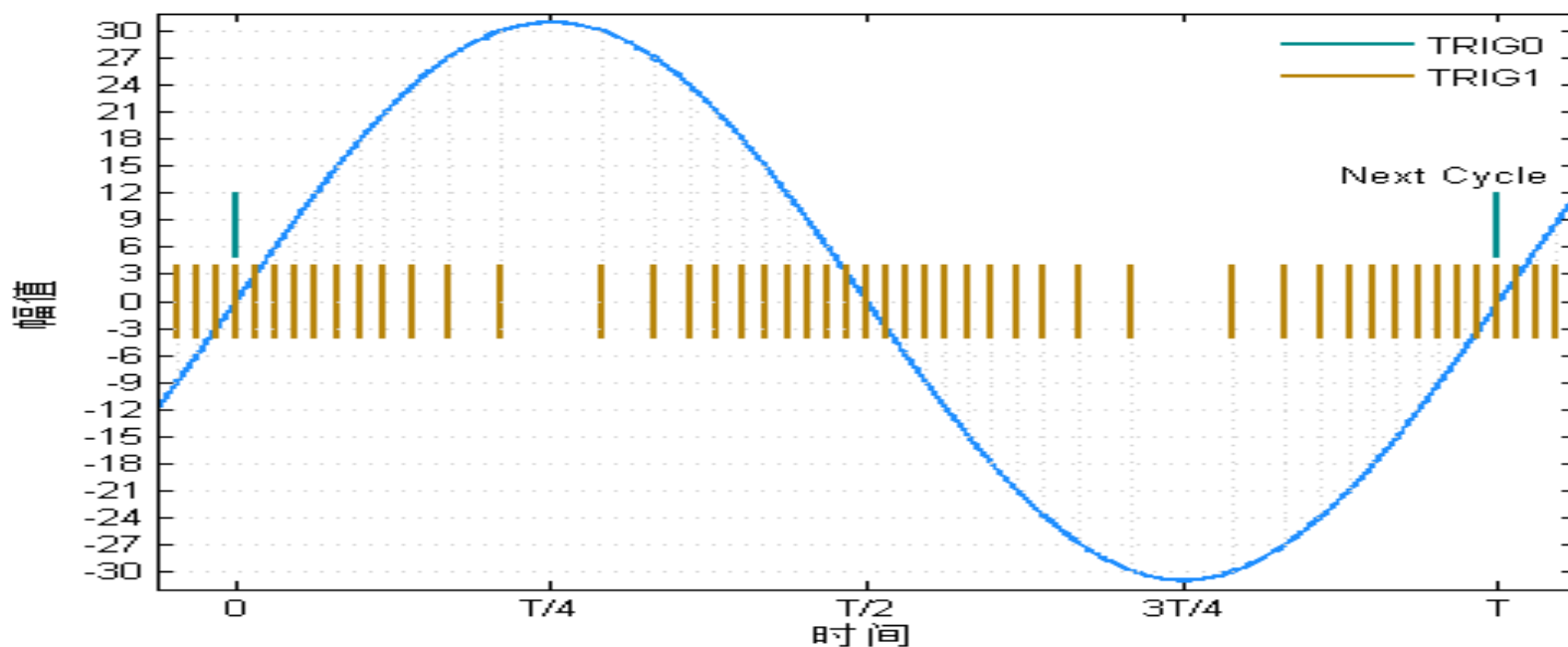
P1100 是基于单轴 MEMS 微振镜设计的一款单轴扫描模组，不同于传统的机械式振镜，MEMS 微振镜是一个谐振式器件，工作稳定可靠，但无法停留在固定的角度。P1100 的 MEMS 微振镜工作在闭环控制系统下，可实时输出与微振镜扭转角度相关的脉冲信号，用户可以根据脉冲信号计算某一时刻微振镜的扭转角度。

特性参数

项目	参数值	项目	参数值
镜面直径	1.3mm	谐振频率	5.8KHz±10%
扫描角度	≤60°（光学角）	最小角度脉冲间隔	0.05°（光学角）
物理接口	DF37B-10DP-04V	功耗	< 120mA@5V
数据接口	SPI	表面镀膜	Au

实时角度

P1100 模组实时输出两个脉冲信号用于计算 MEMS 微振镜的实时扭转角度，TRIG0 每个周期的开始时输出一个脉冲信号，TRIG1 每隔设定角度输出一个脉冲信号，且该设定角度可自由设定。



图中设定每隔 3° TRIG1 输出一个脉冲信号，蓝线表示微振镜的光学扭转角度

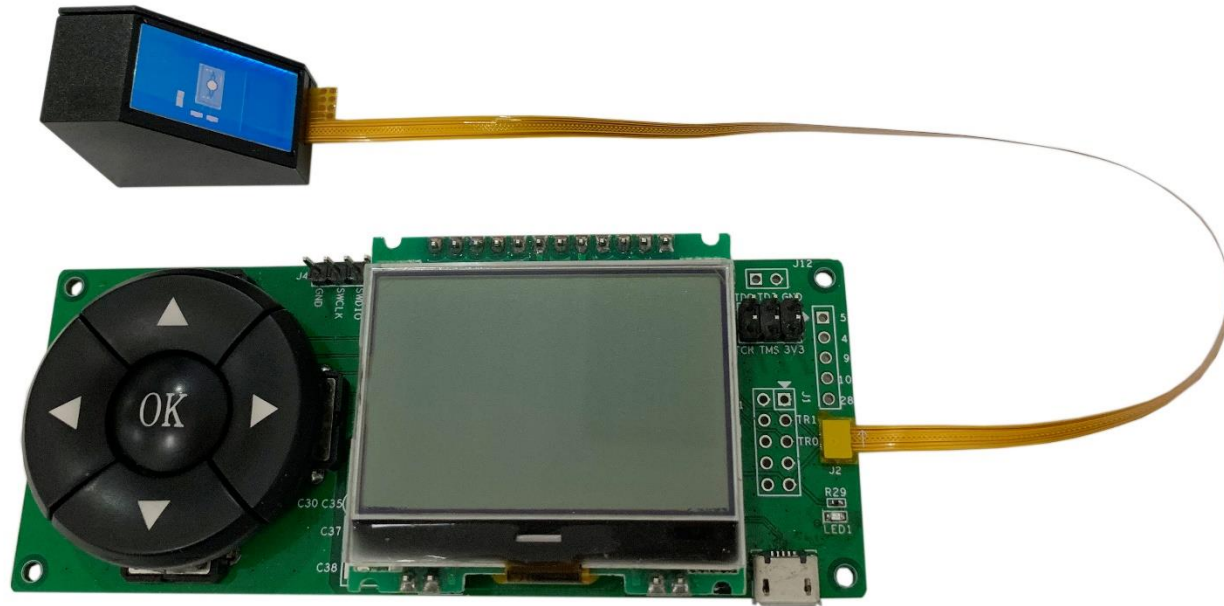
保护玻璃

P1100 模组的微振镜外面石英玻璃起到保护 MEMS 微振镜的作用，在实际应用中不建议除去此保护玻璃，若要除去此保护玻璃请遵循以下使用条件。

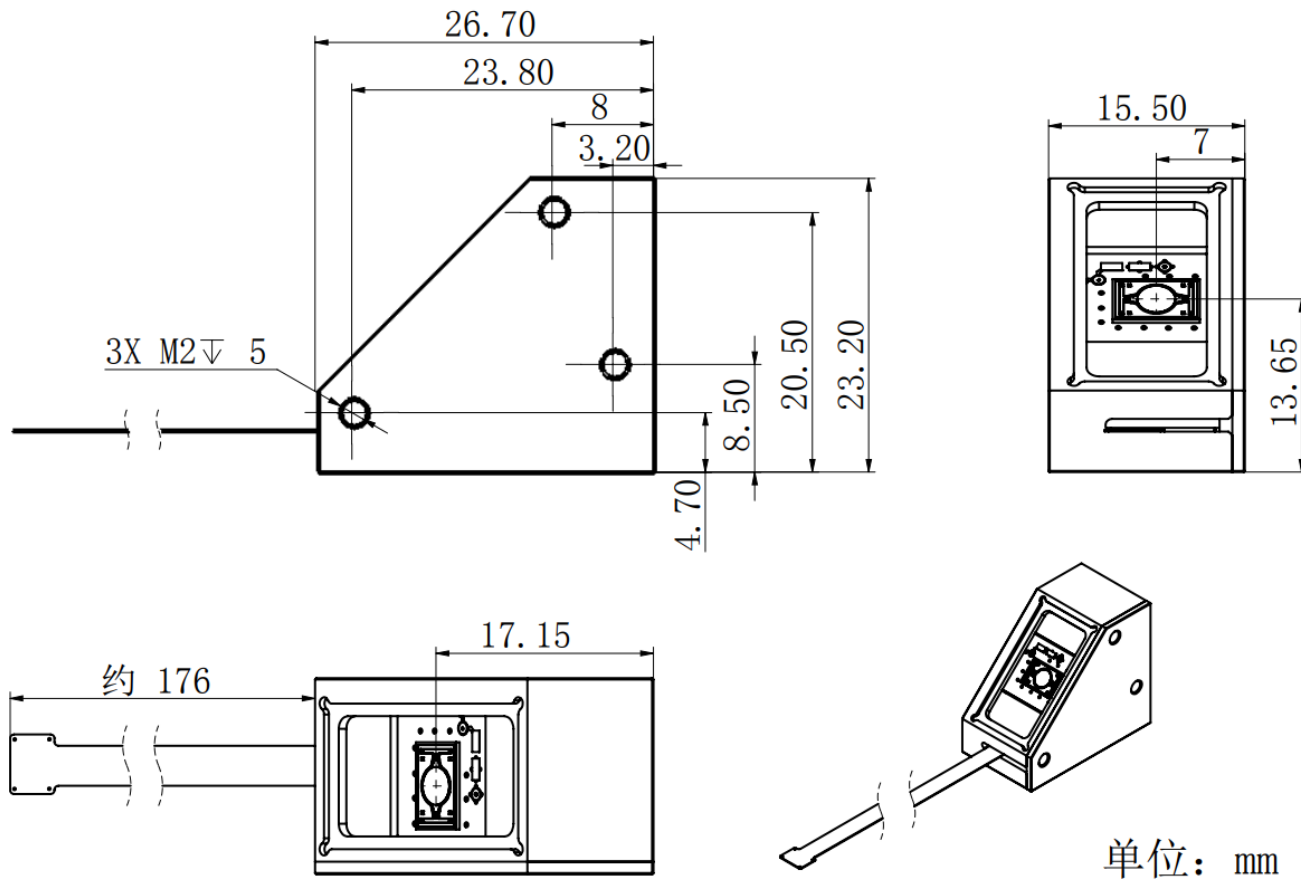
项目	防护与否	描述
工作温度	玻璃防护	-10°C to +50°C
存储温度		-40°C to +85°C
工作温度	无玻璃防护	-10°C to +50°C
存储温度		-40°C to +85°C
工作湿度		<65 %RH
存储湿度		<65 %RH
工作时颗粒物浓度		GB/T16292-1996 万级及以下
存储时颗粒物浓度		GB/T16292-1996 万级及以下

评估套件

本公司设计生产有快速应用模组的单轴扫描模组检测开发板，用于检测模组的故障原因及工作状态及参数。



外形尺寸



订购信息

请联系本公司订购。

联系方式：

电话：029-81120961

网址：www.zhisensor.com

邮箱：info@zhisensor.com