

**ZhiSENSOR**

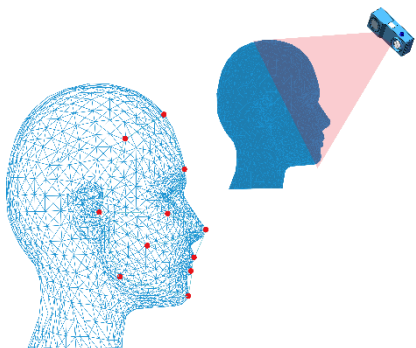
**西安知微传感技术有限公司**

三维视觉硬科技

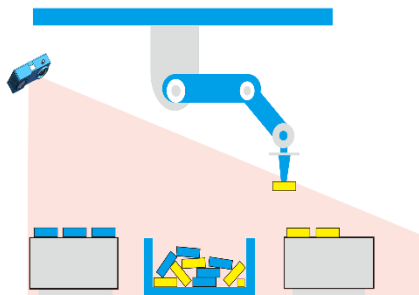
Argus120 系列是西安知微传感技术有限公司自主研发的高度集成，便捷易用的 3D 相机，具有精度高，景深大的优点。



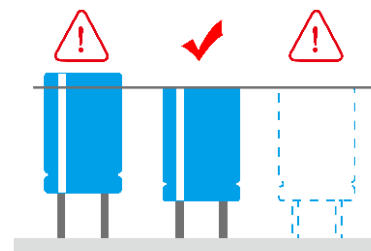
## 广泛的应用场景



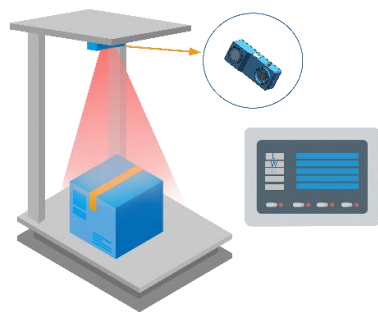
人脸识别



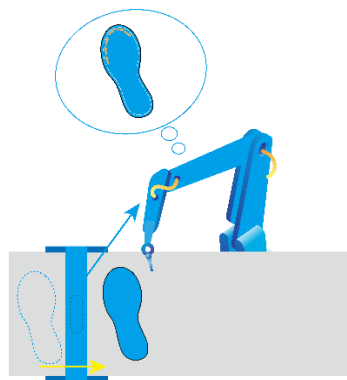
无序分拣



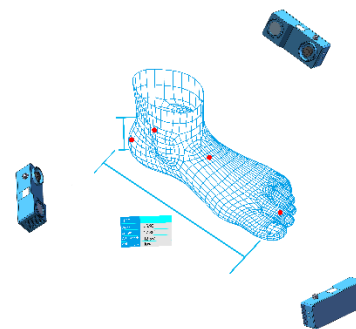
产品检验



物流/仓储

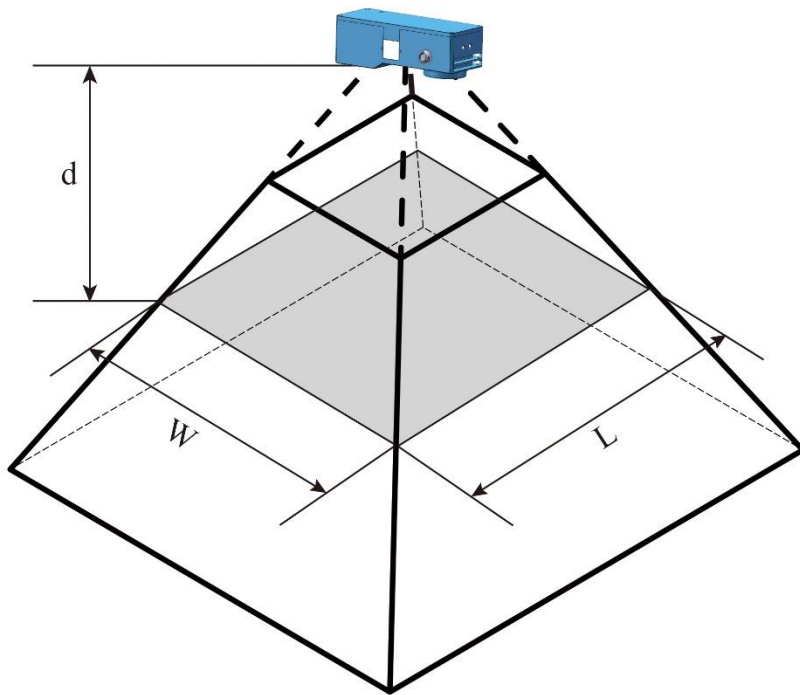


路径规划

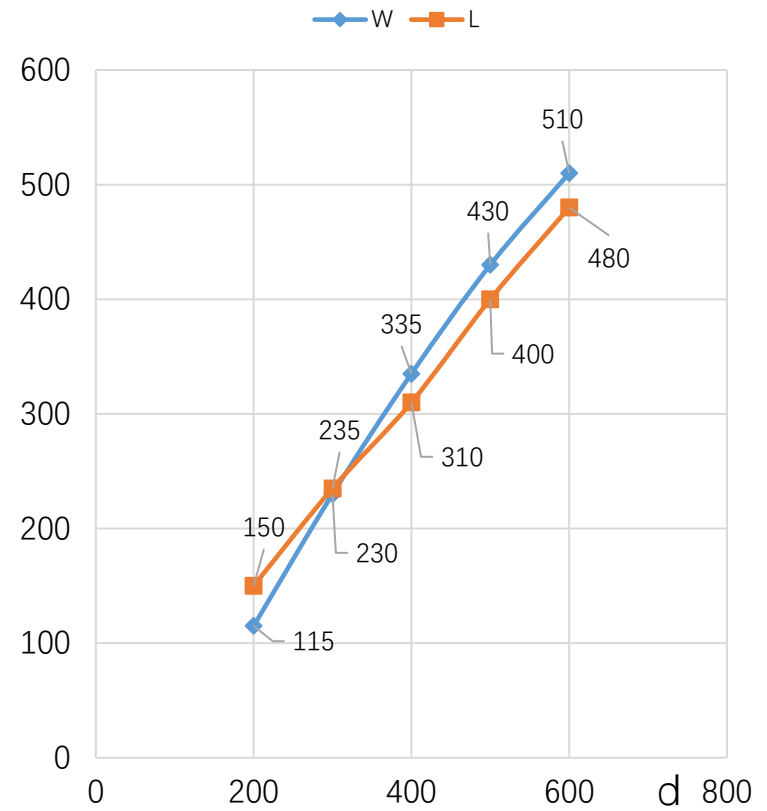


建模/逆向

## 视场与参数

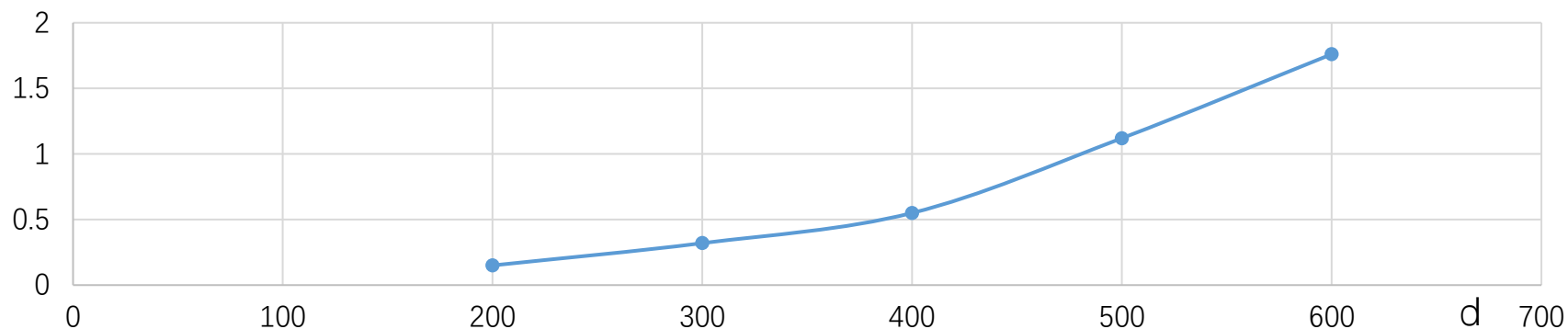


### Argus120视场范围(mm)



## 视场与参数

Argus120点云精度(mm)

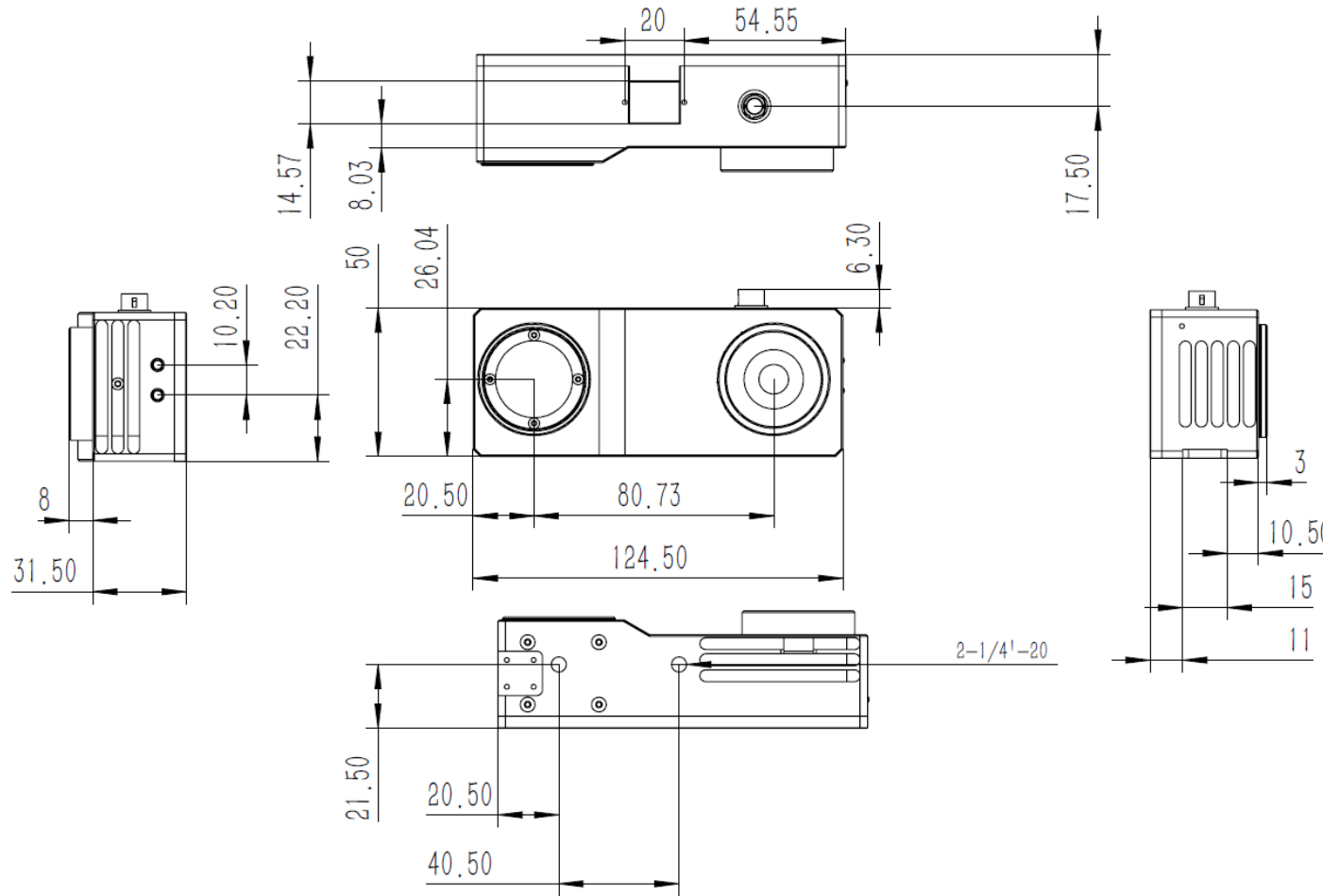


分辨率	640×480	数据格式	PCD
帧率	15Hz	SDK	Windows,Linux
数据接口	GigE 支持 POE	电源	12v

# 3D Camera specification sheet



## 外形尺寸:mm



## 设备组成



Argus120



适配电源



千兆网线

订货信息

请联系本公司订购

联系方式:

电话: 029-81120961

网址: [www.zhisensor.com](http://www.zhisensor.com)

邮箱: [info@zhisensor.com](mailto:info@zhisensor.com)