

ZhiSENSOR

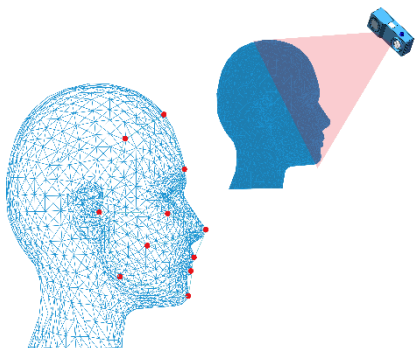
西安知微传感技术有限公司

三维视觉硬科技

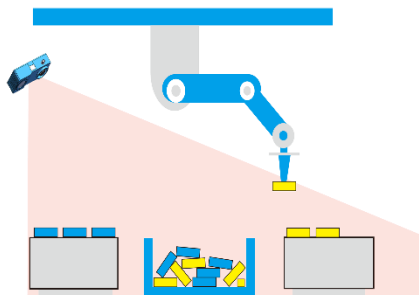
Argus100L 系列是西安知微传感技术有限公司自主研发的高度集成，便捷易用的 3D 相机，具有精度高，景深大的优点。



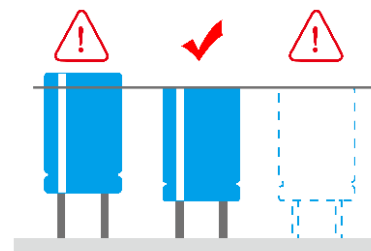
广泛的应用场景



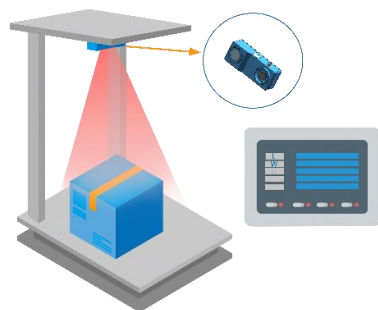
人脸识别



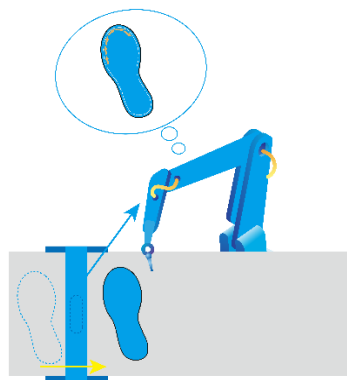
无序分拣



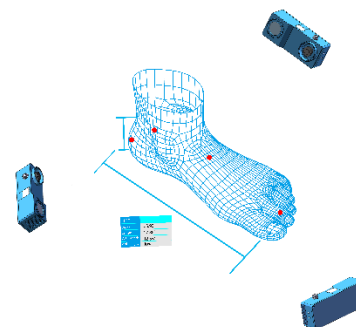
产品检验



物流/仓储

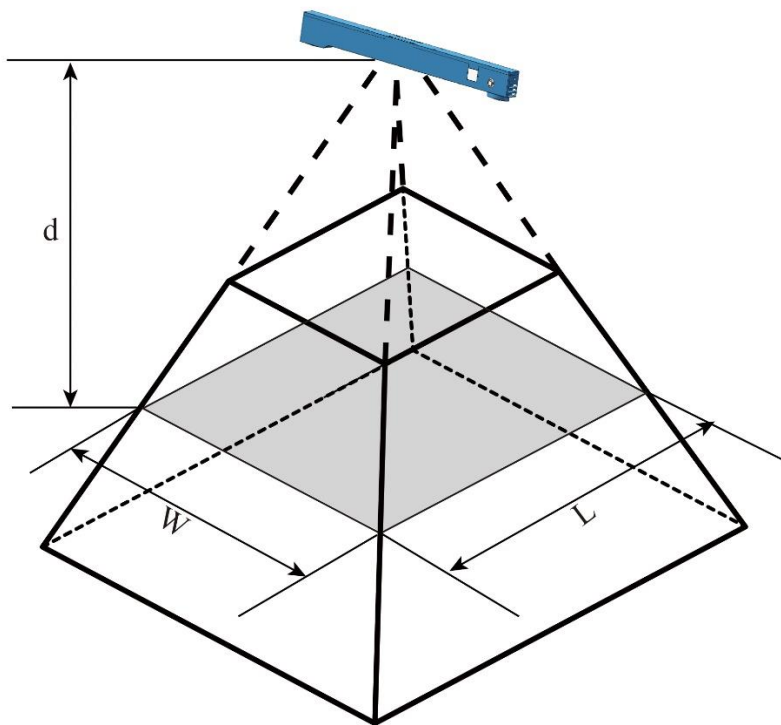


路径规划

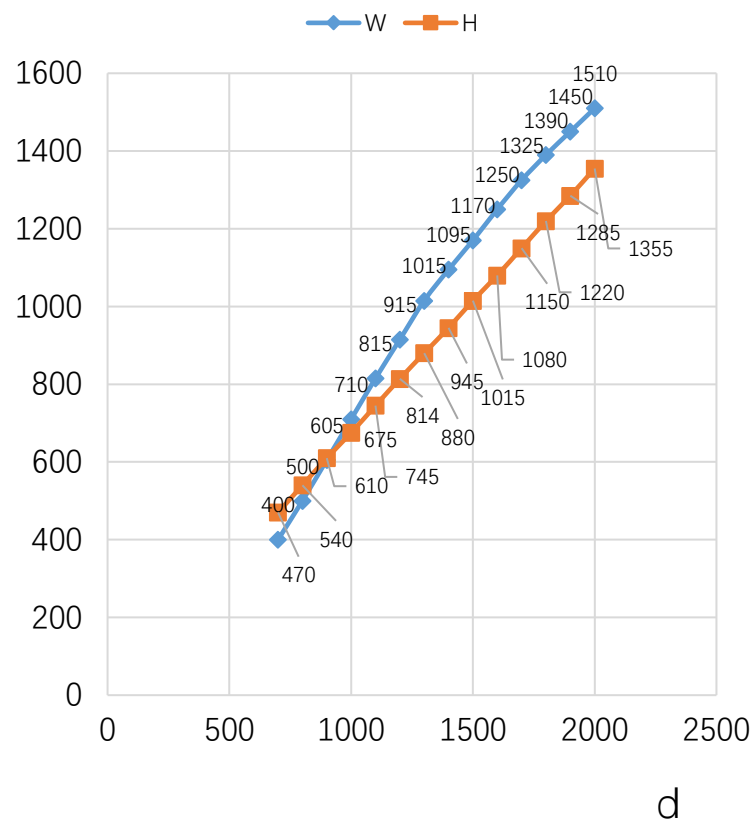


建模/逆向

视场与参数

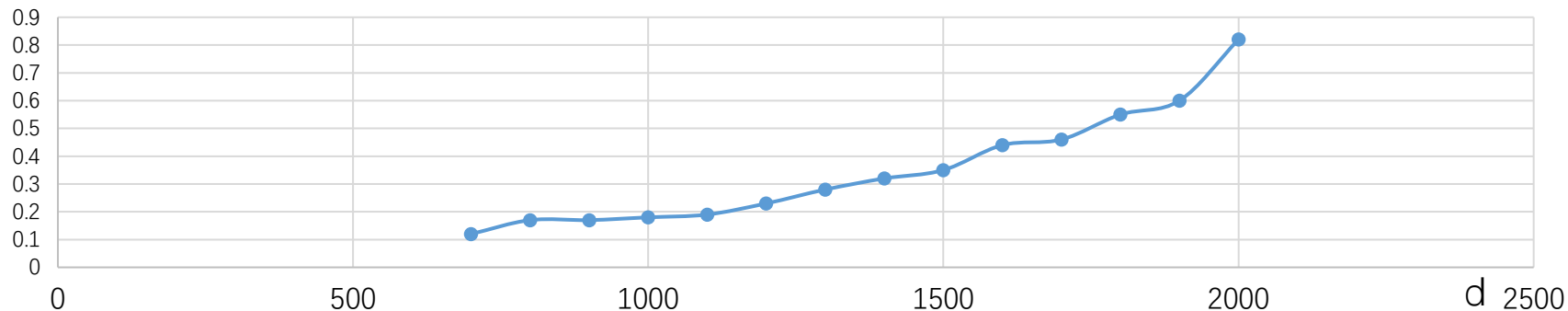


Argus100L视场范围(mm)



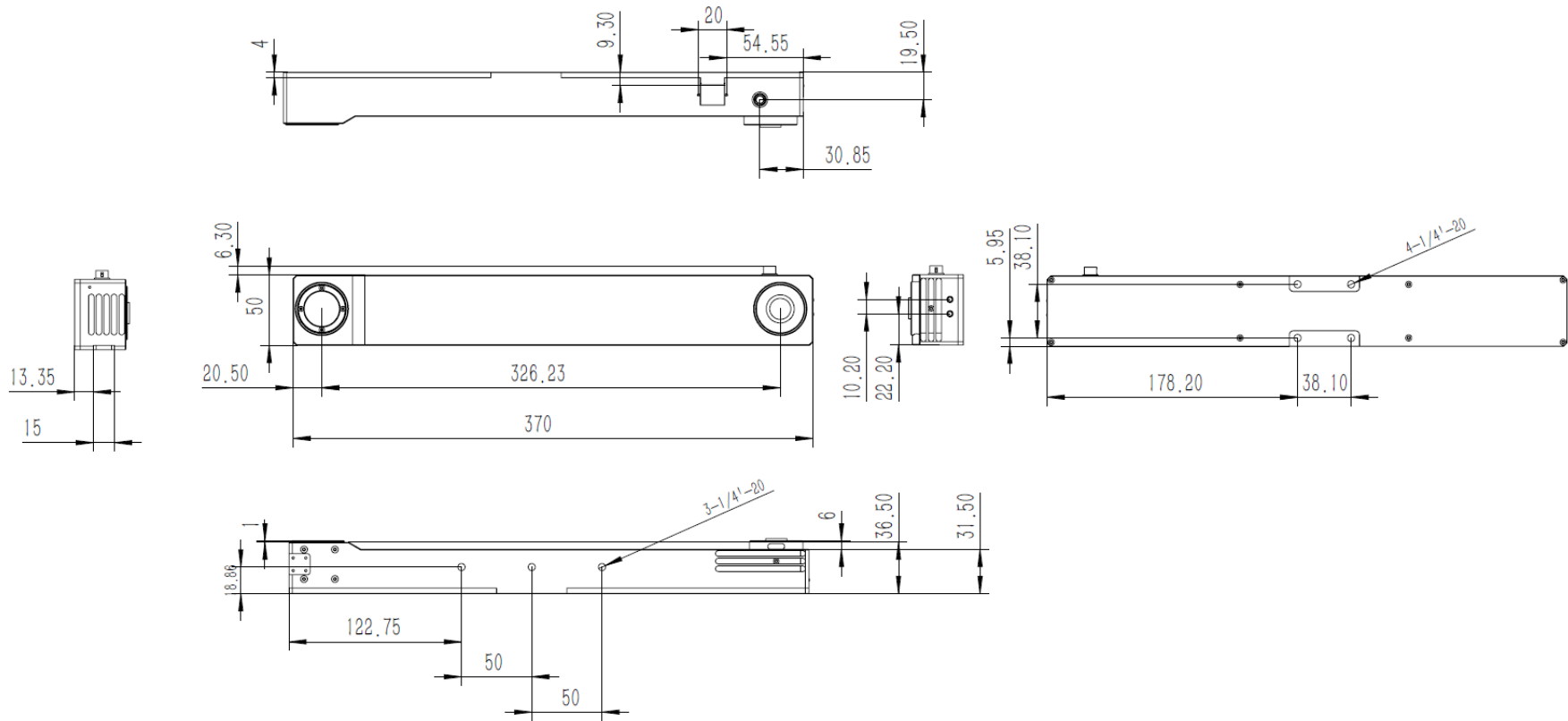
视场与参数

Argus100L点云精度(mm)



分辨率	1280×1024	数据格式	PCD
帧率	2.5Hz	SDK	Windows,Linux
数据接口	GigE 支持 POE	功耗	< 700mA@12v

外形尺寸



单位: mm

设备组成



Argus100L



适配电源



千兆网线

订货信息

请联系本公司订购

联系方式：

电话： 029-81120961

网址： www.zhisensor.com

邮箱： info@zhisensor.com