

ZhiSENSOR

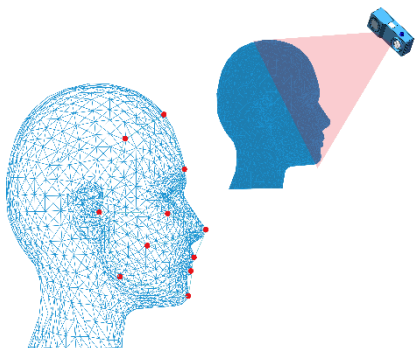
西安知微传感技术有限公司

三维视觉硬科技

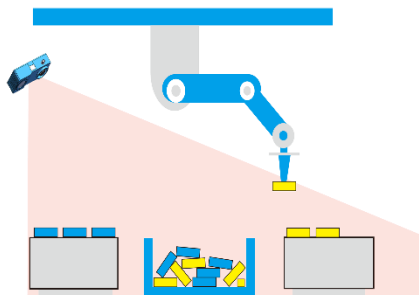
**Argus100 系列是西安知微传感技术有限公司自主研发的高
度集成，便捷易用的 3D 相机，具有精度高，景深大的优点。**



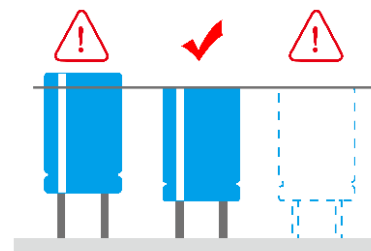
广泛的应用场景



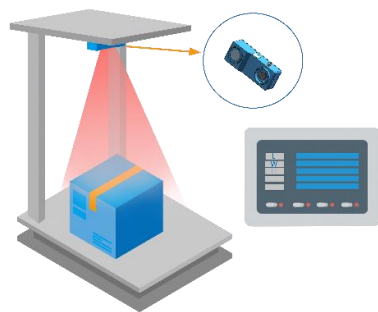
人脸识别



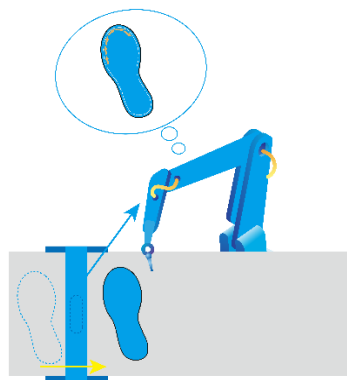
无序分拣



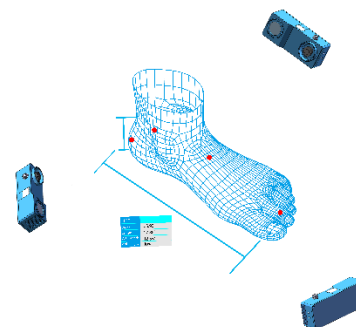
产品检验



物流/仓储

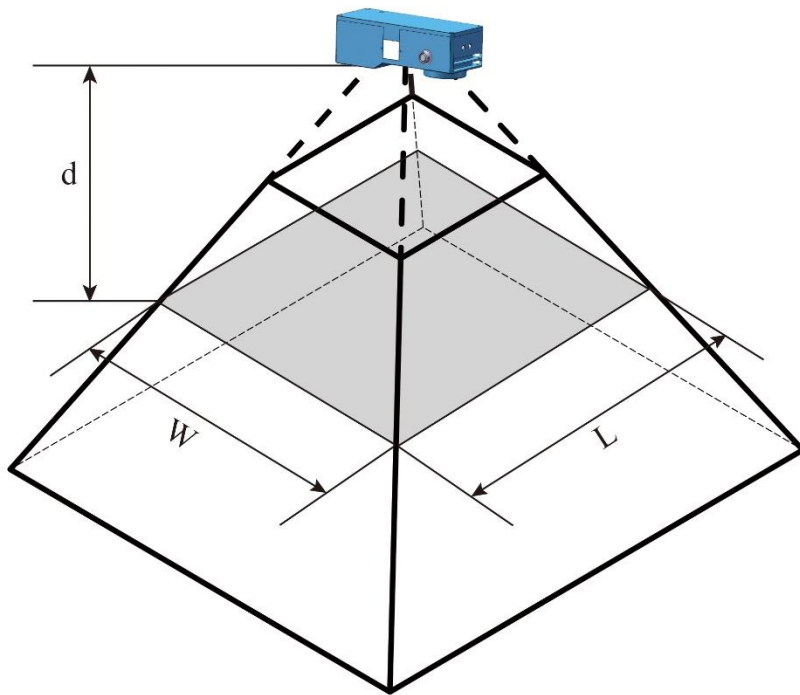


路径规划

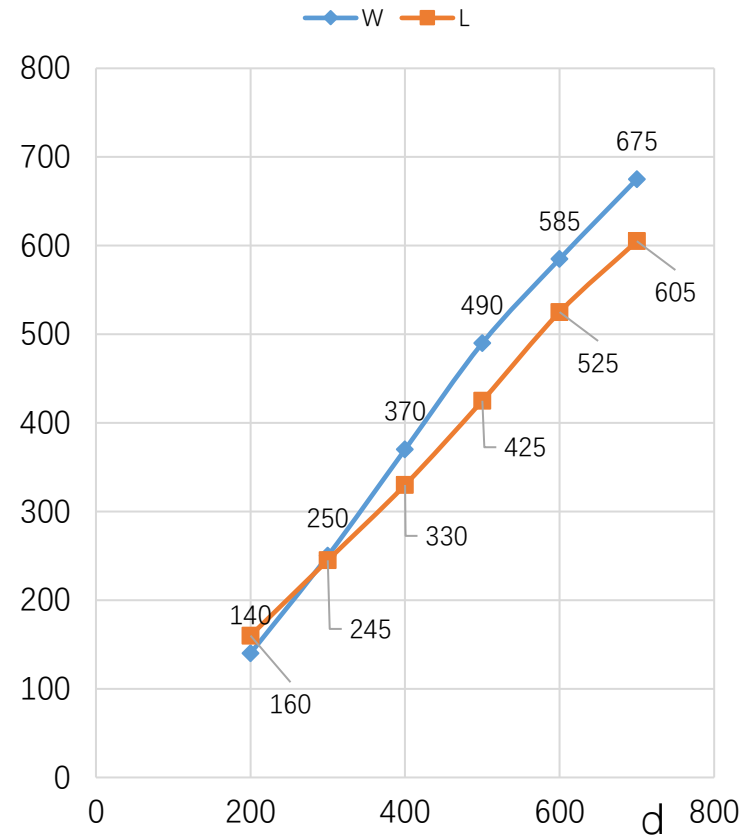


建模/逆向

视场与参数

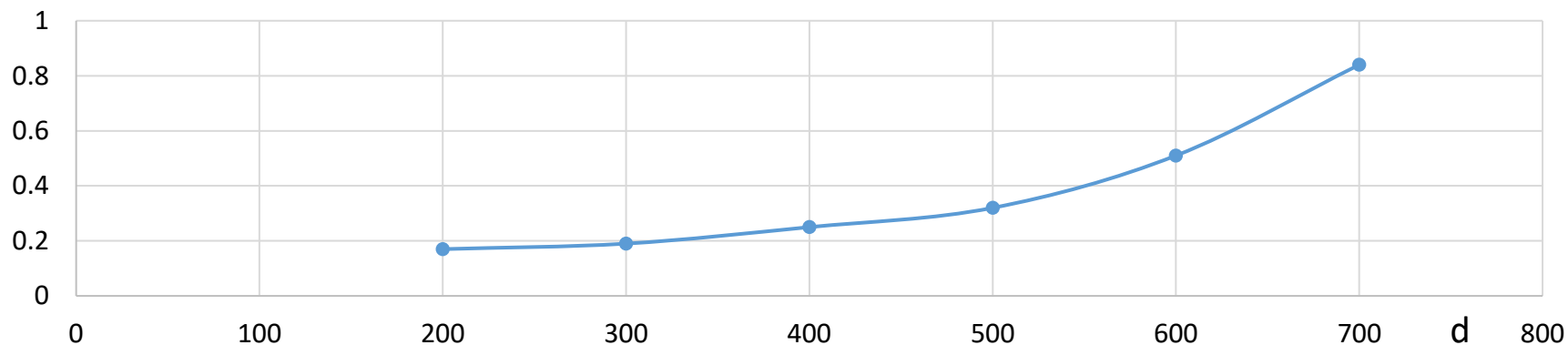


Argus100视场范围(mm)



视场与参数

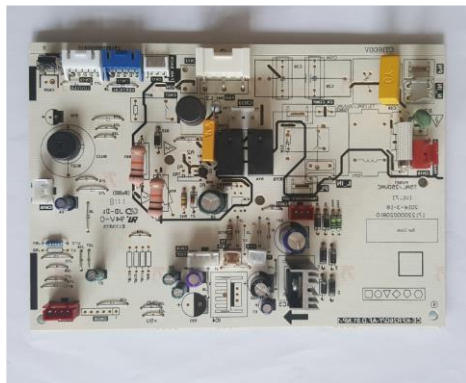
Argus100点云Z向精度(mm)



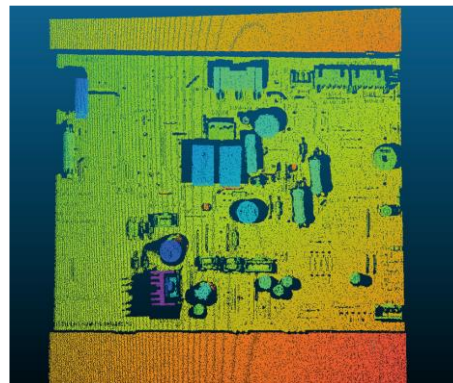
分辨率	1280×1024	数据格式	PCD
帧率	2.5Hz	SDK	Windows, Linux
数据接口	GigE 支持 POE	功耗	< 500mA@12v

实际效果

质量检测



电路板

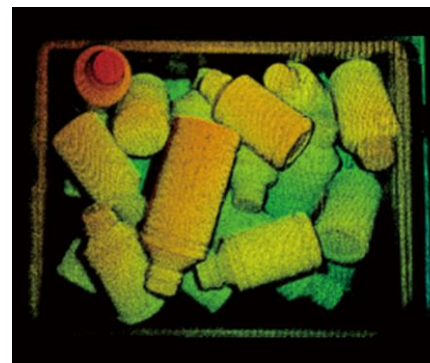


点云图

无序分拣



物料

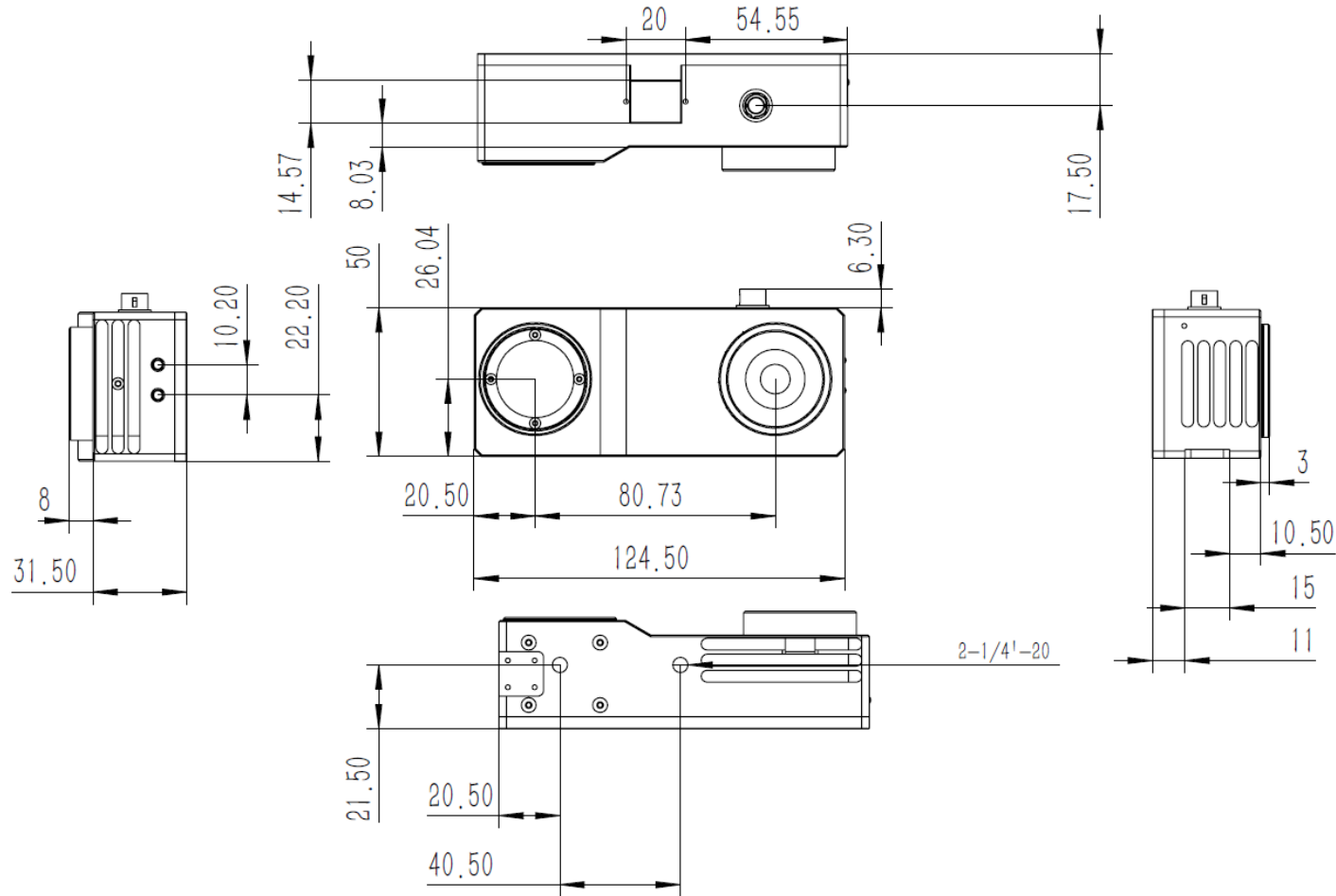


点云图

3D Camera specification sheet



外形尺寸: mm



设备组成



Argus100



适配电源



千兆网线

订购信息

请联系本公司订购。

联系方式：

电话：029-81120961

网址：www.zhisensor.com

邮箱：info@zhisensor.com